



**EN: Instructions**  
**ASSEMBLY**  
 Ensure floor is level and without safety hazards  
 Plan the distance needed and ensure the proper number of parts are available  
 Assemble main body segments by sliding the male end into the female end until parts snap together (Figure 1). Pull to ensure they are locked properly.  
 Small - Press wires through the rubber tabs on the bottom so they fit loosely in the cable channel (Figure 2).  
 Medium/Large - Place cable in channel. Snap plastic retainers into place alternating from one side to another (Figure 3).  
 Lay the Ultra-Sidewinder on the floor and check to ensure the system lays flat on the ground with wires properly contained.  
**DISASSEMBLY**  
 Remove all cables from the Ultra-Sidewinder  
 Push top tab in with screwdriver, or other blunt object, and slide segments apart (Figure 4).  
 Store parts out of sunlight in clean, dry area.

**OPERATING LIMITS**  
 The Ultra-Sidewinder is designed for office or industrial settings. The system is to be run on flat, stable surfaces, and is not designed to span gaps, holes or trenches. The system will allow a car or pickup truck to cross slowly (<5MPH), but is not designed for commercial motor vehicles, powered industrial trucks, or any other structure with rigid wheels. Capability must be tested under actual conditions.  
**CHEMICAL RESISTANCE**  
 The Ultra-Sidewinder is resistant to aqueous acids, alkalis, concentrated hydrochloric and phosphoric acids, alcohols and animal, vegetable and mineral oils, but is damaged by glacial acetic acid, carbon tetrachloride, aromatic hydrocarbons, concentrated sulfuric, nitric acids, esters, ketones and ethylene dichloride. **NOTE:** The Ultra-Sidewinder does not protect cables from exposure to any chemicals, fumes, gases, vapors, or temperature extremes.

**OPERATING TEMPERATURE**  
 -40°F to 120°F (-40°C to 49°C)  
**MATERIALS**  
 Body segments and end caps comprised of ABS plastic, with Santoprene rubber tabs (Small) or polypropylene retainers (Med/Large).  
**USE**  
 The Ultra-Sidewinder is an innovative solution for running cables across floors. This system articulates left and right - allowing the system to turn corners and adapt to the layout of a room, while improving trip protection for pedestrians, as well as greater protection for the cables within. The system is perfect for industrial settings, conference rooms, office environments or other public spaces. It is intended for temporary installations only, and does not serve as conduit for permanent installation. User must comply with all applicable local, State and Federal regulations.  
**CAUTION: MISUSE MAY RESULT IN INJURY OR DAMAGE TO CABLES**  
 Do not use as foundation for ladders, scaffolding, or any other type of structure or concentrated load  
 Use only on flat, solid surface. Should not be used on inclines, loose, or slippery surfaces.  
 Pedestrians may trip or twist an ankle on the system if they are unaware of its presence  
 Do not use as a work surface (e.g., cutting, drilling, hammering)  
 Does not protect cables from environmental exposure or damage from below  
 Ensure cables are compatible to be collocated in the Ultra-Sidewinder Spaces between segments can present pinch hazards when system is moved  
 This product is not designed for use in wet environments  
 The Ultra-Sidewinder will burn if exposed to open flame or temperatures above 200°F (100°C)

**MAINTENANCE**  
 Inspect the Ultra-Sidewinder frequently for damage. Remove any damaged part from operation and replace with new segment(s). Store in a clean, dry area away from exposure to sunlight or temperature extremes.  
**WARRANTY AND LIABILITY**  
**LIMITED WARRANTY:** UltraTech International, Inc. guarantees the Ultra-Sidewinder against defects in workmanship or materials for a period of six (6) months from the date of shipment or date of invoice, whichever is sooner. The product's use, installation and maintenance must be according to the instructions provided, or this warranty is void. Any alterations or modifications of the product will void this warranty. This warranty is restricted to the repair or replacement of the defective product, and no other warranty or remedy shall be provided. Specifically, this warranty does not cover reimbursement or payment for any damages beyond those listed above. Any claim must be made in writing within six (6) months from the date of shipment or date of invoice, whichever is sooner. All products returned to UltraTech must be prepaid. If it is determined that the product is defective in material or workmanship, the repair or replacement plus freight will occur, at UltraTech's option, at no charge to the owner. All other return of product to the owner shall be at owner's expense. UltraTech and its authorizing agents, employees and representatives expressly disclaim any and all other warranties, including the warranty of fitness for a particular purpose or use, and/or merchantability which might otherwise be applicable under any state or federal law.  
**LIMITED LIABILITY:** UltraTech International, Inc. and its authorized agents, distributors and representatives do not guarantee the performance of the Ultra-Sidewinder as the manufacturer is unable to assure proper use by the customer. Proper use and environmental conditions are essential to the effectiveness of the product, as well as the safety of those using the same. The user is solely responsible for determining the suitability of the product for its intended use. The user assumes all risk and liability for the use of this product. User specifically acknowledges receipt of proper instructions regarding the use of the product in the original packaging and disclaims any consequential damages to person or property, damages for loss of use, lost time, loss of profit, lost income, loss of the UltraTech product itself and/or other incidental or consequential damages other than as warranted by UltraTech's limited warranty. User accepts the responsibility of removing from service any product that becomes worn out, unstable, unfit for intended use or defective in any way such as to make the product a potential safety hazard. UltraTech is unable to undertake such obligations or responsibilities on behalf of the user as the user is in sole possession and control of the product.

**DA: Instruksjon**  
**Samling**  
 Sørg for, at gulvet er plant og uden farlige genstande.  
 Mål den ønskede afstand og sørg for, at have det rigtige antal elementer til rådighed.  
 Saml elementerne ved at skubbe de to ender sammen, indtil delene klikker sammen som vist på figur 1.  
 Lille - Tryk ledninger gennem gummitapperne i bunden, så de ligger løst i kabelkanalen som vist på figur 2.  
 Mellem/ Stor - Placer kablerne i kanalen. Skub plastik tapperne på plads, skiftevis fra den ene og den anden side. Se figur 3.  
 Læg Ultra-Sidewinder® på gulvet og kontroller, at elementerne ligger fladt på gulvet med ledningerne, korrekt indesluttet i elementerne.  
**ADSKILLELSE**  
 Fjern alle kabler fra dit Ultra-Sidewinder Kabel beskyttelses system.  
 Tryk tappen i toppen ned med en skruetrækker og træk elementerne fra hinanden som vist på figur 4.  
 Opbevar elementerne i et rent og tørt miljø, uden direkte sollys.  
**BEGRENSNINGER**  
 Ultra-Sidewinder® - kabelbeskyttelsessystemet er designet til kontor- og industrimiljø. System et kan kun bruges på flade, stabile overflader og er ikke konstrueret til at spænde over huller eller revner. Systemet er designet til at binde eller lille varevogn kan krydse elementerne langsomt (<8 km / t), men er ikke beregnet til store motorretjære, lastbiler, trucks eller anden konstruktion med stive hjul. Bærekapaciteten skal altid testes under faktiske forhold.  
**KEMISK MODSTANDSDYGTIGHED**  
 Ultra-Sidewinder® - kabelbeskyttelsessystemet er modstandsdygtigt over for vandige syrer, alkaliske baser, koncentrerede salt- og fosforsyrer, alkoholer samt animalske, vegetabiliske og mineralske olier.  
 Ultra-Sidewinder® - kabelbeskyttelsessystemet er ikke modstandsdygtigt over for isedikesyre, tetrakorkulstof, aromatiske kulbrinter, koncentreret svovlsyre, salpetersyre, estere, ketoner og ethylenchlorid. **BEMÆRK:** Ultra-Sidewinder® Kabelbeskyttelsessystemet beskytter ikke kabler mod eksponering for kemikalier, damp, gasser, dampe eller ekstreme temperaturer.  
**DRIFT TEMPERATUR**  
 -40°C til 49°C  
**MATERIALE**  
 Elementer og endestykker består af ABS plastik, med TPE gummitapper (Lille) eller PP plastik tapper (Mellem/Stor).  
**ANVENDELSE**  
 Ultra-Sidewinder® Kabelbeskyttelsessystemet er en innovativ løsning til føring af kabler på tværs af gulde. Dette system kan svinge til både venstre og højre - hvilket gør det muligt for systemet at dreje om hjørner og tilpasse sig et rums indretning, samtidig mindsker snublefare og systemet giver en større beskyttelse af kablerne. Systemet er perfekt til industrielle miljøer, konferencelokaler, kontormiljøer eller andre rum med meget trafik. Systemet er kun beregnet til midlertidige installationer, og bør ikke anvendes til permanent installation. Brugerne af systemet skal overholde alle lokale love og bestemmelser.  
**ADVARSEL:**  
**FORKERT BRUG KAN RESULTERE I PERSONSKADE ELLER SKADER PÅ KABLER!**  
 Brug ikke systemet under stiger, stilladser eller nogen anden form for konstruktion eller koncentreret belastning.  
 Anvend kun på plan overflade. Må ikke bruges på hældninger, løse eller glatte overflader.  
 Fodgængere kan snuble over systemet, hvis de ikke er opmærksomme på systemets tilstedeværelse.  
 Brug ikke som arbejdsflade (fx skæring, boring, hammeren).  
 Beskytter ikke kabler mod miljøpåvirkninger eller skader nedefra.  
 Sørg for, at kabel specificationer tillader montering i Ultra-Sidewinder® Kabelbeskyttelsessystemet.  
 Mellemrummet imellem enhederne kan indebære klemfare, når systemet flyttes.  
 Dette produkt er ikke beregnet til brug i vådt miljø.  
 Ultra-Sidewinder® Kabelbeskyttelsessystemet kan brænde, hvis det udsættes for åben ild eller temperaturer over 100 °C.

**VEDLIGEHOLDELSE**  
 Kontroller Ultra-Sidewinder® Kabelbeskyttelsessystemet regelmæssigt for skader. Fjern eventuelle beskadigede elementer og udsøkt med nye elementer. Opbevar elementer i et rent og tørt miljø uden direkte sollys eller ekstreme temperaturer.  
**GARANTI OG ANSVAR**  
**BEGRENSET GARANTI:** UltraTech International, Inc. garanterer Ultra-Sidewinder® Kabelbeskyttelsessystemet imod fejlført opstilling i fremstillingen eller på materialer i en periode på seks (6) måneder fra afsendelsesdatoen eller fakturaens dato, alt efter hvad der er sket først. Produktets installation, brug og vedligeholdelse skal ske i henhold til vejledningen, da denne garanti ellers bortfalder. Ved ændringer eller modificeringer af produktet bortfalder denne garanti. Denne garanti er begrænset til reparation eller udsøkninng af det defekte produkt, og der gives ingen anden garanti. Denne garanti dækker ikke refusion eller betaling for eventuelle skader ud over dem, der er anført ovenfor. Eventuelle krav skal ske skriftligt inden for seks (6) måneder fra afsendelsesdatoen eller fakturaens dato, alt efter hvad der er først. Alle forsørgelseskrav, der sendes til UltraTech International, Inc., skal forudbetales (ingen efterkrav). Når det er konstateret, at produktet har fejl i materiale eller fremstilling, vil reparationen eller udsøkninngen, samt returforsendelse til kunden, blive udført af UltraTech International, Inc. uden omkostninger for kunden. Hvis der ikke konstateres en defekt på produktet sker retureringen til kunden for kundes regning. UltraTech og deres medarbejdere, forhandlere og repræsentanter fralægger sig udtrykkeligt alle andre garantier, herunder garantien for egnethed til et bestemt formål eller brug, som er reguleret i henhold til en lokal lov eller bestemmelse.  
**BEGRENSET ANSVAR:** UltraTech International, Inc. og dets autoriserede forhandlere, distributører og repræsentanter garanterer ikke det opnåede resultat ved brug af Ultra-Sidewinder® Kabelbeskyttelsessystemet, da producenten ikke kan sikre korrekt brug hos kunden. Korrekt brug og miljø er afgørende for systemets effektivitet, samt for sikkerheden for dem der bruger dette. Brugeren er ansvarlig for at bestemme produktets anvendelighed til den tilsigtede brug. Brugeren påtager sig al risiko og ansvar for brugen af dette produkt. Brugeren accepterer ved brug af produktet modtagelsen af de korrekte instruktioner vedrørende installationen, brugen og vedligeholdelse af produktet i den originale emballage. Brugeren fratager hermed eventuelle krav som følge af skader på personer eller ejendom, udfgifter for tabt tid, tab af tjenebæste, tabt indkomst, tab af UltraTech-produkter og/eller andre hændelige eller følgeskader, der ikke er om fattet af UltraTechs begrænsede garanti. Brugeren påtager sig ansvaret for at fjerne eller udsøkte ethvert produkt, der bliver slidt, ustabil, uegnet til bestemt anvendelse eller defekt på nogen måde, der for eksempel gør produktet til en potentiel sikkerhedsrisiko. UltraTech kan ikke påtage sig nogen forpligtelser på vegne af brugeren, da brugeren alene ejår og kontrollerer produktet.

**DE: Anleitungen**  
**AUFBAU**  
 Stellen Sie sicher, dass der Boden eben und ohne Sicherheitsgefahren ist  
 Planen Sie den gewünschten Abstand und stellen Sie sicher, dass die geeigneten Teileanzahl verfügbar ist  
 Montieren Sie die Hauptsegmente, indem Sie das Steckende in die Muffe einschleiben, bis beide Teile zusammenschlagen (Abbildung 1). Vergewissern Sie sich, dass sie richtig eingeschnappt sind.  
 Klein - Kabel durch die Gummilaschen an der Unterseite drücken, damit sie lose in den Kabelkanal eingelegt sind (Abbildung 2).  
 Mittel/ Groß - Kabel in den Kanal legen. Kunststoff-Halterungen abwechselnd auf einer Seite und der anderen einschnappen (Abbildung 3).  
 Legen Sie das Ultra-Sidewinder-System auf den Boden und prüfen Sie, ob das System flach auf dem Boden liegt und alle Kabel eingrenzt.  
**ABBAU**  
 Entfernen Sie alle Kabel vom Ultra-Sidewinder-System  
 Tryk tappen i toppen ned med en skruetrækker og træk elementerne fra hinanden som vist på figur 4.  
 Opbevar elementerne i et rent og tørt miljø, uden direkte sollys.  
**BEGRENSNINGER**  
 Ultra-Sidewinder® - kabelbeskyttelsessystemet er designet til kontor- og industrimiljø. System et kan kun bruges på flade, stabile overflader og er ikke konstrueret til at spænde over huller eller revner. Systemet er designet til at binde eller lille varevogn kan krydse elementerne langsomt (<8 km / t), men er ikke beregnet til store motorretjære, lastbiler, trucks eller anden konstruktion med stive hjul. Bærekapaciteten skal altid testes under faktiske forhold.  
**KEMISK MODSTANDSDYGTIGHED**  
 Ultra-Sidewinder® - kabelbeskyttelsessystemet er modstandsdygtigt over for vandige syrer, alkaliske baser, koncentrerede salt- og fosforsyrer, alkoholer samt animalske, vegetabiliske og mineralske olier.  
 Ultra-Sidewinder® - kabelbeskyttelsessystemet er ikke modstandsdygtigt over for isedikesyre, tetrakorkulstof, aromatiske kulbrinter, koncentreret svovlsyre, salpetersyre, estere, ketoner og ethylenchlorid. **BEMÆRK:** Ultra-Sidewinder® Kabelbeskyttelsessystemet beskytter ikke kabler mod eksponering for kemikalier, damp, gasser, dampe eller ekstreme temperaturer.  
**DRIFT TEMPERATUR**  
 -40°C til 49°C  
**MATERIALE**  
 Elementer og endestykker består af ABS plastik, med TPE gummitapper (Lille) eller PP plastik tapper (Mellem/Stor).  
**ANVENDELSE**  
 Ultra-Sidewinder® Kabelbeskyttelsessystemet er en innovativ løsning til føring af kabler på tværs af gulde. Dette system kan svinge til både venstre og højre - hvilket gør det muligt for systemet at dreje om hjørner og tilpasse sig et rums indretning, samtidig mindsker snublefare og systemet giver en større beskyttelse af kablerne. Systemet er perfekt til industrielle miljøer, konferencelokaler, kontormiljøer eller andre rum med meget trafik. Systemet er kun beregnet til midlertidige installationer, og bør ikke anvendes til permanent installation. Brugerne af systemet skal overholde alle lokale love og bestemmelser.  
**ADVARSEL:**  
**FORKERT BRUG KAN RESULTERE I PERSONSKADE ELLER SKADER PÅ KABLER!**  
 Brug ikke systemet under stiger, stilladser eller nogen anden form for konstruktion eller koncentreret belastning.  
 Anvend kun på plan overflade. Må ikke bruges på hældninger, løse eller glatte overflader.  
 Fodgængere kan snuble over systemet, hvis de ikke er opmærksomme på systemets tilstedeværelse.  
 Brug ikke som arbejdsflade (fx skæring, boring, hammeren).  
 Beskytter ikke kabler mod miljøpåvirkninger eller skader nedefra.  
 Sørg for, at kabel specificationer tillader montering i Ultra-Sidewinder® Kabelbeskyttelsessystemet.  
 Mellemrummet imellem enhederne kan indebære klemfare, når systemet flyttes.  
 Dette produkt er ikke beregnet til brug i vådt miljø.  
 Ultra-Sidewinder® Kabelbeskyttelsessystemet kan brænde, hvis det udsættes for åben ild eller temperaturer over 100 °C.

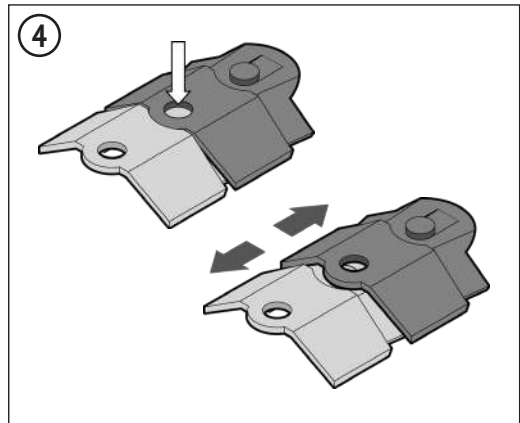
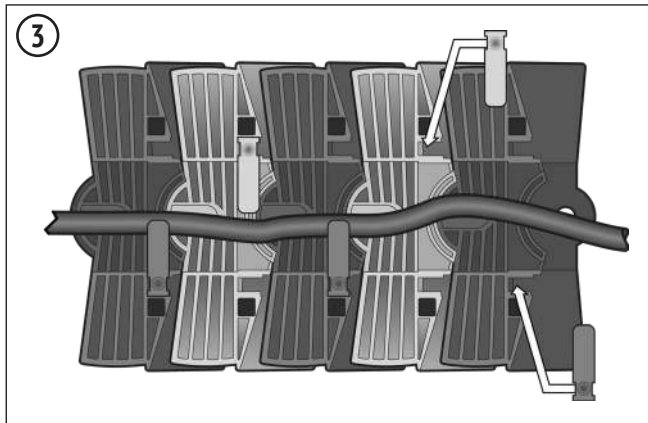
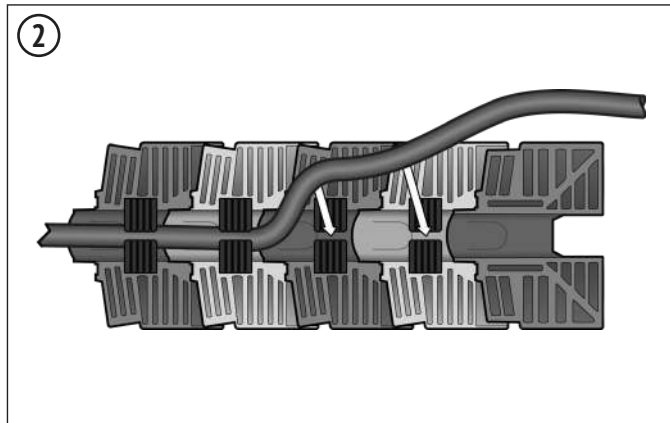
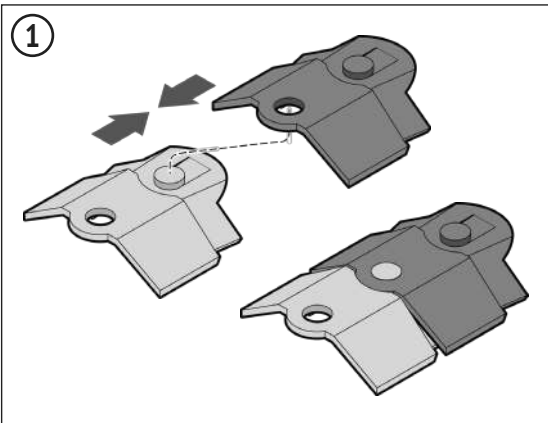
**DE: Anleitungen**  
**AUFBAU**  
 Stellen Sie sicher, dass der Boden eben und ohne Sicherheitsgefahren ist  
 Planen Sie den gewünschten Abstand und stellen Sie sicher, dass die geeigneten Teileanzahl verfügbar ist  
 Montieren Sie die Hauptsegmente, indem Sie das Steckende in die Muffe einschleiben, bis beide Teile zusammenschlagen (Abbildung 1). Vergewissern Sie sich, dass sie richtig eingeschnappt sind.  
 Klein - Kabel durch die Gummilaschen an der Unterseite drücken, damit sie lose in den Kabelkanal eingelegt sind (Abbildung 2).  
 Mittel/ Groß - Kabel in den Kanal legen. Kunststoff-Halterungen abwechselnd auf einer Seite und der anderen einschnappen (Abbildung 3).  
 Legen Sie das Ultra-Sidewinder-System auf den Boden und prüfen Sie, ob das System flach auf dem Boden liegt und alle Kabel eingrenzt.  
**ABBAU**  
 Entfernen Sie alle Kabel vom Ultra-Sidewinder-System  
 Tryk tappen i toppen ned med en skruetrækker og træk elementerne fra hinanden som vist på figur 4.  
 Opbevar elementerne i et rent og tørt miljø, uden direkte sollys.  
**BEGRENSNINGER**  
 Ultra-Sidewinder® - kabelbeskyttelsessystemet er designet til kontor- og industrimiljø. System et kan kun bruges på flade, stabile overflader og er ikke konstrueret til at spænde over huller eller revner. Systemet er designet til at binde eller lille varevogn kan krydse elementerne langsomt (<8 km / t), men er ikke beregnet til store motorretjære, lastbiler, trucks eller anden konstruktion med stive hjul. Bærekapaciteten skal altid testes under faktiske forhold.  
**KEMISK MODSTANDSDYGTIGHED**  
 Ultra-Sidewinder® - kabelbeskyttelsessystemet er modstandsdygtigt over for vandige syrer, alkaliske baser, koncentrerede salt- og fosforsyrer, alkoholer samt animalske, vegetabiliske og mineralske olier.  
 Ultra-Sidewinder® - kabelbeskyttelsessystemet er ikke modstandsdygtigt over for isedikesyre, tetrakorkulstof, aromatiske kulbrinter, koncentreret svovlsyre, salpetersyre, estere, ketoner og ethylenchlorid. **BEMÆRK:** Ultra-Sidewinder® Kabelbeskyttelsessystemet beskytter ikke kabler mod eksponering for kemikalier, damp, gasser, dampe eller ekstreme temperaturer.  
**DRIFT TEMPERATUR**  
 -40°C til 49°C  
**MATERIALE**  
 Elementer og endestykker består af ABS plastik, med TPE gummitapper (Lille) eller PP plastik tapper (Mellem/Stor).  
**ANVENDELSE**  
 Ultra-Sidewinder® Kabelbeskyttelsessystemet er en innovativ løsning til føring af kabler på tværs af gulde. Dette system kan svinge til både venstre og højre - hvilket gør det muligt for systemet at dreje om hjørner og tilpasse sig et rums indretning, samtidig mindsker snublefare og systemet giver en større beskyttelse af kablerne. Systemet er perfekt til industrielle miljøer, konferencelokaler, kontormiljøer eller andre rum med meget trafik. Systemet er kun beregnet til midlertidige installationer, og bør ikke anvendes til permanent installation. Brugerne af systemet skal overholde alle lokale love og bestemmelser.  
**ADVARSEL:**  
**FORKERT BRUG KAN RESULTERE I PERSONSKADE ELLER SKADER PÅ KABLER!**  
 Brug ikke systemet under stiger, stilladser eller nogen anden form for konstruktion eller koncentreret belastning.  
 Anvend kun på plan overflade. Må ikke bruges på hældninger, løse eller glatte overflader.  
 Fodgængere kan snuble over systemet, hvis de ikke er opmærksomme på systemets tilstedeværelse.  
 Brug ikke som arbejdsflade (fx skæring, boring, hammeren).  
 Beskytter ikke kabler mod miljøpåvirkninger eller skader nedefra.  
 Sørg for, at kabel specificationer tillader montering i Ultra-Sidewinder® Kabelbeskyttelsessystemet.  
 Mellemrummet imellem enhederne kan indebære klemfare, når systemet flyttes.  
 Dette produkt er ikke beregnet til brug i vådt miljø.  
 Ultra-Sidewinder® Kabelbeskyttelsessystemet kan brænde, hvis det udsættes for åben ild eller temperaturer over 100 °C.

**ES: Instrucciones**  
**MONTAJE**  
 Asegúrese que el piso esté nivelado y sin riesgos de seguridad  
 Planee la distancia necesaria y asegúrese que el número de piezas que necesita estén disponibles  
 Ensamble los segmentos del cuerpo principal al deslizar el extremo macho en el extremo hembra hasta que las piezas encajen (Figura 1). Jale para asegurarse de que las piezas estén correctamente ensambladas.  
 Pequeño - Presione los cables para pasarlos por las pestañas de hule en la parte inferior para que entren libremente en el canal para los cables (Figura 2).  
 Mediano/Grande - Coloque el cable en el canal. Coloque los retenedores de plástico en su lugar alternándolos de lado (Figura 3).  
 Coloque el Ultra-Sidewinder en el piso y revise para asegurarse que el sistema queda plano en el piso y que los cables se mantengan dentro del canal correctamente.  
**DESMONTAJE**  
 Retire todos los cables del Ultra-Sidewinder  
 Empuje la pestaña superior con un desarmador u otro objeto sin punta, y deslice los segmentos para separarlos (Figura 4).  
 Guarde las piezas lejos de la luz solar en un lugar limpio y seco.  
**LÍMITES DE FUNCIONAMIENTO**  
 El Ultra-Sidewinder está diseñado para entornos de oficina o industriales. El sistema debe colocarse en superficies planas y estables, y no está diseñado para parar huecos, agujeros o zanjas. El sistema permitirá que un carro o una camioneta cruce lentamente (<5MPH), pero no está diseñado para vehículos comerciales, camionetas industriales o cualquier otra estructura con ruedas rígidas. Su capacidad debe probarse bajo condiciones reales.  
**RESISTENCIA A LOS PRODUCTOS QUÍMICOS**  
 El Ultra-Sidewinder es resistente a ácidos acuosos, líquidos alcalinos, ácidos clorhídrico y fosfóricos concentrados, alcoholes y aceites animales, vegetales y minerales, pero el resulta dañino el ácido acético glacial, tetracloruro de carbono, hidrocarburos aromáticos, ácidos nítricos y sulfúricos concentrados, ésteres, cetanos y dicloruro de etileno. **NOTA:** El Ultra-Sidewinder no ofrece protección para los cables ante la exposición a químicos, humos, gases, vapores o temperaturas extremas.  
**TEMPERATURA DE FUNCIONAMIENTO**  
 -40°F a 120°F (-40°C a 49°C)  
**MATERIALES**  
 Los segmentos del cuerpo y tapas terminales están compuestos de plástico ABS, con pestañas de hule Santoprene (Pequeño) o retenedores de polipropileno (Mediano/Grande).  
**USO**  
 El Ultra-Sidewinder es una solución innovadora para la instalación de cables por los pisos. Este sistema se articula a la izquierda y a la derecha, permitiendo que gire en las esquinas y se adapte a la disposición de una habitación, mientras mejora la protección contra tropiezos para los peatones, así como una mayor protección de los cables. El sistema es perfecto para entornos industriales, salas de conferencia, entornos de oficina u otros espacios públicos. Está diseñado sólo para instalaciones temporales y no sirve como conducto de una instalación permanente. Los usuarios deben cumplir con todas las regulaciones locales, estatales y federales.  
**PRECAUCIÓN: UN MAL USO PUEDE CAUSAR LESIONES O DAÑOS A LOS CABLES**  
 No se utilice como base para escaleras, andamios o cualquier otro tipo de estructura o carga concentrada  
 Úseles solamente en superficies planas y sólidas. No debe ser utilizado en superficies inclinadas, sueltas o resbaladizas  
 Los peatones pueden tropezarse o torcerse el tobillo en el sistema si no lo ven o si no se dan cuenta de su existencia  
 No lo utilice como una superficie de trabajo (por ejemplo, superficie de corte, perforación, martilleo)  
 No proteja los cables de la exposición ambiental o daños que surjan debajo  
 Asegúrese de que los cables sean compatibles para ser colocados en el Ultra-Sidewinder  
 Los espacios entre los segmentos pueden presentar riesgos de pelotizo cuando se mueve el sistema  
 Este producto no está diseñado para su uso en entornos mojados  
 El Ultra-Sidewinder se quemará si se expone a las llamas o a temperaturas superiores a los 200°F (100°C)  
**MANTENIMIENTO**  
 Inspeccione el Ultra-Sidewinder con frecuencia para detectar daños. Retire cualquier pieza dañada del sistema y reemplácela con nuevos segmentos. Almacene en un lugar limpio y seco, lejos de la exposición a la luz solar o a temperaturas extremas.  
**GARANTÍA Y RESPONSABILIDAD**  
**GARANTÍA LIMITADA:** UltraTech International, Inc. garantiza al Ultra-Sidewinder contra defectos de mano de obra o materiales por un periodo de seis (6) meses a partir de la fecha de envío o la fecha de la factura, lo que ocurra primero. El uso del producto, su instalación y mantenimiento deben estar en conformidad con las instrucciones proporcionadas, o esta garantía se anulará. Cualquier alteración o modificación del producto anulará esta garantía. Esta garantía se limita a la reparación o sustitución del producto defectuoso y no se proporcionará ninguna otra garantía o recurso. Específicamente, esta garantía no cubre el reembolso o el pago de ningún daño distintos a los mencionados anteriormente. Cualquier reclamación debe hacerse por escrito dentro de los seis (6) meses a partir de la fecha de envío o fecha de la factura, lo que ocurra primero. Todos los productos devueltos a UltraTech deben tener el envío pagado por adelantado. Si se determina que el producto tiene defecto en el material o mano de obra, la reparación o reemplazo además del envío se cubrirá, a elección de UltraTech, sin costo para el dueño. Toda otra devolución del producto al dueño será a expensas del mismo. UltraTech y sus agentes, empleados y representantes autorizados renuncian expresamente cualquier otra garantía, incluyendo la garantía de idoneidad para un propósito o uso particular, y/o comercialización que de otro modo podría ser aplicable bajo cualquier ley estatal o federal.  
**RESPONSABILIDAD LIMITADA:** UltraTech International, Inc. y sus agentes, distribuidores y representantes autorizados no garantizan el desempeño de Ultra-Sidewinder ya que el fabricante no puede asegurar el uso adecuado por parte del cliente. El uso adecuado y las condiciones ambientales son esenciales para la eficacia del producto, así como la seguridad de aquellos que lo utilizan. El usuario es el único responsable de determinar la idoneidad del producto para su uso previsto. El usuario asume todo riesgo y responsabilidad del uso de este producto.El usuario reconoce específicamente la recepción de las instrucciones con respecto al uso del producto en el empaque original y renuncia a cualquier daño consecuente a la persona o a la propiedad, daños por pérdida de uso, pérdida de tiempo, pérdida de ganancias, pérdida del producto de UltraTech y/u otros daños incidentales o consecuentes que no sean los mencionados en la garantía limitada de UltraTech. El usuario acepta la responsabilidad de retirar del servicio cualquier producto que se desgaste, sea inestable, impropio para el uso previsto o tenga cualquier defecto que lo haga un posible riesgo para la seguridad. UltraTech no puede asumir tales obligaciones o responsabilidades en nombre del usuario, ya que este está en exclusiva posesión y control del producto.

**FR: Instructions d'utilisation**  
**ASSEMBLAGE**  
 Assurez-vous que le sol est à niveau et sans risques de sécurité  
 Prévoyez la distance nécessaire et assurez-vous que le nombre approprié de pièces est disponible  
 Assemblez les segments principaux en glissant l'extrémité mâle dans l'extrémité femelle jusqu'à ce que les pièces se rassemblent avec un clic (Figure 1). Tirez tout pour assurer qu'elles soient correctement verrouillées.  
 Petit - Pressez les câbles à travers les pattes en caoutchouc en bas, de façon qu'ils s'adaptent lâchement au canal du câble (Figure 2).  
 Moyen/Grand - Placez les câbles dans le canal. Mettez en place des dispositifs de retenue en plastique en alternance d'un côté à l'autre (Figure 3).  
 Posez l'Ultra-Sidewinder sur le sol et vérifiez que le système se trouve à plat sur le sol, avec les câbles correctement contenus.  
**DÉMONTAGE**  
 Retirez tous les câbles du Ultra Sidewinder  
 Poussez sur l'onglet supérieur avec un tournevis ou un autre objet émoussé, et écartez les segments (Figure 4).  
 Gardez les pièces hors soleil dans un endroit propre et sec.  
**CONDITIONS D'UTILISATION**  
 L'Ultra-Sidewinder est conçu pour être utilisé dans des environnements industriels ou de bureau. Le système doit être placé sur des surfaces plates et stables et n'est pas conçu pour couvrir des interstices, trous ou tranchées. Le système permettra à une voiture ou une camionnette de le traverser lentement (<5 MPH, 8 Km/h), mais il n'est pas conçu pour des véhicules utilitaires, chariots élévateurs motorisés ou toute autre structure avec des roues rigides. Sa capacité doit être testée dans des conditions réelles.  
**RESISTANCE CHIMIQUE**  
 L'Ultra-Sidewinder est résistant aux acides aqueux, alcalis, acides chlorhydrique et phosphorés concentrés, alcools et huiles animales, végétales et minérales, mais il sera endommagé par l'acide acétique glacial, le tétrachlorure de carbone, les hydrocarbures aromatiques, l'acide sulfurique concentré, les acides nitriques, les esters, les cétones et le dichlorure d'éthylène. **REMARQUE :** L'Ultra-Sidewinder ne protège pas les câbles de l'exposition à des produits chimiques, fumées, gaz, vapeurs ou températures extrêmes.  
**TEMPÉRATURE DE FONCTIONNEMENT**  
 -40°F à 120°F (-40°C à 49°C)  
**MATÉRIAUX**  
 Les segments des corps et les embouts sont en plastique ABS, avec des onglets en caoutchouc Santoprene (Petit) ou en polypropylène (Moyen/Grand).  
**UTILISATION**  
 L'Ultra-Sidewinder est une solution innovante pour placer des câbles sur le sol. Le système s'articule à gauche et à droite, lui permettant de tourner autour des coins et de s'adapter au plan d'une pièce, en protégeant les piétons du risque de trébucher et les câbles du risque de s'endommager. Le système est parfait pour des environnements industriels, salles de conférences, bureaux ou d'autres espaces publics. Il est destiné uniquement à des installations temporaires et ne sert pas de canalisation pour une installation permanente. L'utilisateur doit se conformer à toutes les réglementations locales, nationales et fédérales applicables.  
**ATTENTION: LE MAUVAIS EMPLOI PEUT ENTRAÎNER DES BLESSURES OU DES DOMMAGES AUX CABLES**  
 Ne pas utiliser comme base pour des échelles, échafaudages ou tout autre type de structure ou charge concentrée  
 Utiliser uniquement sur une surface plane et solide. Ne pas utiliser sur des surfaces inclinées, lâches ou glissantes.  
 Les piétons peuvent trébucher ou se tordre une cheville sur le système s'ils ne connaissent pas sa présence  
 Ne pas utiliser comme surface de travail (ex. pour couper, percer, marteler)  
 Ne protéger pas les câbles de l'exposition environnementale ou des dommages par le bas  
 Assurez-vous que les câbles soient compatibles pour être placés dans l'Ultra-Sidewinder  
 Les espaces entre les segments peuvent présenter des risques de pincement lorsque le système est déplacé  
 Ce produit n'est pas conçu pour être utilisé dans des environnements humides  
 L'Ultra-Sidewinder brûlera s'il est exposé à des flammes nues ou à des températures supérieures à 200°F (100°C)  
**ENTRETIEN**  
 Inspectez l'Ultra Sidewinder fréquemment pour détecter des dommages. Retirez toute partie endommagée et remplacez par un nouveau segment. Conservez le système dans un endroit propre et sec, loin de l'exposition au soleil ou à des températures extrêmes.  
**GARANTIE ET RESPONSABILITÉ**  
**GARANTIE LIMITÉE:** UltraTech International, Inc. garantit l'Ultra-Sidewinder contre des défauts de fabrication ou de matériaux pour une période de six (6) mois à compter de la date d'expédition ou la date de facturation, selon l'événement qui se produit le premier. L'utilisation, installation et entretien du produit doivent être conformes aux instructions fournies ou cette garantie sera nulle. Toute altération ou modification du produit annulera cette garantie. Cette garantie est limitée à la réparation ou au remplacement du produit défectueux et aucune autre garantie ou réparation ne sera fournie. Plus précisément, cette garantie ne couvre pas le remboursement ni le paiement de tout dommage au-delà de ceux énumérés ci-dessus.  
 Toute réclamation doit être faite par écrit dans un délai de six (6) mois à compter de la date d'expédition ou la date de facturation, selon l'événement qui se produit le premier. Tous les produits retournés à UltraTech doivent être prépayés. S'il est déterminé que le produit est défectueux à cause des matériaux ou de la fabrication, on fera la réparation ou le remplacement plus le fret, à l'option d'UltraTech, sans frais pour le propriétaire. Tout autre retour du produit au propriétaire sera à la charge du propriétaire. UltraTech et ses agents autorisés, employés et représentants déclinent expressément toute autre garantie, y compris la garantie d'aptitude pour un usage particulier et/ou de sa qualité marchande qui pourrait autrement s'appliquer en vertu de toute loi fédérale ou fédérale.  
**RESPONSABILITÉ LIMITÉE:** UltraTech International, Inc. et ses agents, distributeurs et représentants autorisés ne garantissent pas la performance de l'Ultra-Sidewinder, car le fabricant n'est pas en mesure d'assurer une utilisation correcte par le client. L'utilisation correcte et les conditions environnementales sont essentielles à l'efficacité du produit, ainsi qu'à la sécurité de ceux qui l'utilisent. L'utilisateur est seul responsable de déterminer l'adéquation du produit à son usage prévu. L'utilisateur assume tous les risques et responsabilités pour l'utilisation de ce produit. L'utilisateur reconnaît expressément la réception des instructions appropriées concernant l'utilisation du produit dans l'emballage d'origine et renonce à tout dommage consécutif à une personne ou à un bien, des dommages-intérêts pour perte d'usage, perte de temps, perte de profit, perte de revenus, perte du produit UltraTech lui-même et/ou d'autres dommages accessoires ou consécutifs autres que la garantie limitée d'UltraTech. L'utilisateur accepte la responsabilité de retirer du service tout produit usé, instable, inapte à l'usage prévu ou défectueux qui puisse rendre le produit dangereux pour la sécurité. UltraTech est incapable d'entreprendre de telles obligations ou responsabilités au nom de l'utilisateur, car l'utilisateur est en possession et contrôle exclusifs du produit.

**IT: Istruzioni**  
**MONTAGGIO**  
 Assicurarsi che il pavimento sia piano e senza possibili ostacoli alla sicurezza  
 Pianificare la distanza necessaria e assicurarsi che il numero necessario delle parti sia disponibile  
 Assemblare i segmenti principali facendo scivolare il maschio nella parte della femmina finché le due parti non scivolano (Figura 1). Tirare per assicurarsi che le parti siano incastrate.  
 Piccolo - Premere i cavi attraverso la gomma nella parte inferiore, così che si posizionino in maniera agevole nel canale del cavo (Figura 2).  
 Medio/Largo - Posizionare il cavo nel canale. Incastrare i fermi in plastica alternando da un lato all'altro (Figura 3).  
 Stendere l'Ultra-Sidewinder sul pavimento e controllare che il sistema si stenda in piano sul terreno con i cavi propriamente contenuti.  
**SMONTAGGIO**  
 Rimuovere tutti i cavi dall'Ultra-Sidewinder  
 Spingere la parte superiore con un cacciavite, o altro oggetto appuntito, e fare scivolare le parti allontanandole (Figura 4).  
 Stoccare le parti fuori dalla luce del sole in una zona asciutta e pulita.  
**LIMITI DI OPERATIVITÀ**  
 L'Ultra-Sidewinder è concepito per uffici e luoghi industriali. Il sistema deve essere utilizzato su superfici piatte e stabili, non deve essere utilizzato dove vi sono buchi o spazi vuoti. Il sistema permette che un'automobile o una vettura pick-up lo possa attraversare (<5MPH), ma non è concepito per veicoli commerciali a motore, camion industriali, o altre strutture con ruote rigide. La capacità deve essere testata nelle condizioni fattuali.  
**RESISTENZA CHIMICA**  
 L'Ultra-Sidewinder è resistente ad acidi acquosi, sostanze alcaline, acido cloridrico e fosforico concentrato, alcool e olii animali, vegetali e minerali, ma è danneggiato da acido acetico glacialo, tetracoloruro di carbonio, idrocarburi aromatici, acido nitrico, solforico concentrato, esteri, chetoni, dicloruro di etilene. **NOTA:** L'Ultra-Sidewinder non protegge i cavi dall'esposizione ad agenti chimici, fumi, gas, vapori o temperature estreme.  
**TEMPERATURA DI OPERATIVITÀ**  
 -40°F a 120°F (-40°C a 49°C)  
**MATERIALI**  
 Segmenti del corpo e i tappi delle estremità del ABS in plastica, con le parti in gomma Santoprene (Piccola) o fissaggi in polipropilene (Medio/Grande).  
**UTILIZZO**  
 L'Ultra-Sidewinder è una soluzione innovativa per i cavi liberi sul pavimento. Questo sistema articola sinistra e destra - permettendo al sistema di voltare agli angoli e di adattarsi allo spazio della stanza, migliorando allo stesso tempo la protezione per i passanti, così come garantendo una maggiore protezione per i cavi all'interno. Il sistema è perfetto per le zone industriali, sala conferenze, uffici e altri spazi pubblici. Il prodotto è ideato solo per installazioni temporanee e non è adatto per installazioni permanenti. Lutente deve rispettare tutte le leggi e regolamenti locali, statali e regionali.  
**ATTENZIONE: UN UTILIZZO NON CORRETTO PUO' PROVOCARE LESIONI O DANNI AI CAVI**  
 Non utilizzare come base per scale, scaffali o strutture di altro tipo o con carichi concentrati  
 Utilizzare solo su superfici piatte e stabili. Non utilizzare su superfici inclinate, instabili o scivolose.  
 Chi cammina può inciampare o storcersi una caviglia sul sistema se non sono a conoscenza della sua presenza  
 Non utilizzare come superficie di lavoro (ad esempio, per tagliare, trapanare, martellare)  
 Non proteggere i cavi dall'esposizione ambientale o da danni provenienti da sotto  
 Assicurarsi che i cavi siano compatibili per essere situati nell'Ultra-Sidewinder  
 Gli spazi tra i segmenti possono rappresentare potenziali punti di presa quando il sistema viene spostato  
 Il prodotto non è concepito per essere utilizzato in ambienti bagnati  
 L'Ultra-Sidewinder si brucia se esposto a fiamma viva a temperature superiori a 200°F (100°C)  
**MANUTENZIONE**  
 Ispezionare l'Ultra-Sidewinder frequentemente per controllare danni. Rimuovere le parti danneggiate dall'operatività e sostituirle con nuovi segmenti. Tenere in zona asciutta e pulita, lontano dall'esposizione del sole o da temperature estreme.  
**GARANZIA E RESPONSABILITÀ**  
**GARANTIA LIMITATA:** UltraTech International, Inc. assicura Ultra-Sidewinder contro difetti di produzione e materiali per un periodo di sei (6) mesi dalla data di spedizione o dalla data di fattura, quella che precede la fede. L'utilizzo del prodotto, installazione e manutenzione devono seguire le istruzioni fornite, o la garanzia è nulla. Qualsiasi alterazione modifica del prodotto annulla la presente garanzia. La garanzia è limitata alla riparazione o sostituzione del prodotto difettoso, e nessuna altra garanzia né supporto verrà fornito. In particolare, la garanzia non copre rimborso né pagamento per danni oltre a quelli indicati sopra. Qualsiasi reclamo deve essere notificato per iscritto entro sei (6) mesi la data di spedizione o dalla data di fattura, quella che precede la fede. Tutti i prodotti che devono essere restituiti a UltraTech devono essere preparati. Se viene stabilito che il prodotto è difettoso dalla produzione o nel materiale, i costi di riparazione o sostituzione così come il trasporto, saranno a carico di UltraTech, senza alcuna spesa per il proprietario. Qualsiasi altro diritto di restituzione del prodotto al proprietario è a carico del proprietario. UltraTech e i rappresentanti, impiegati e gli agenti autorizzati, declinano espressamente qualsiasi altro tipo di garanzia, compresa garanzia di idoneità per un determinato scopo o uso, e/o commerciabilità che altrimenti potrebbe essere applicabile da qualsiasi legge statale o regionale.  
**RESPONSABILITÀ LIMITATA:** UltraTech International, Inc. e i rappresentanti, distributori e agenti autorizzati non assicurano le prestazioni dell'Ultra-Sidewinder poiché il produttore non è in grado di garantire l'utilizzo corretto da parte del consumatore. Le condizioni ambientali e l'utilizzo corretto sono essenziali per l'efficacia del prodotto, così come la sicurezza di coloro che lo utilizzano. Lutente è il solo responsabile per determinare se il prodotto è adatto o meno ad uno specifico uso. Lutente si assume tutti i rischi e tutte le responsabilità per l'utilizzo del prodotto. Lutente in particolare conferma di avere ricevuto le istruzioni adeguate sull'uso del prodotto nell'imballaggio originale e declina qualsiasi danno conseguente a persona o proprietà, danni derivati dalla perdita dell'utilizzo, perdita di tempo, perdita di profitto, perdita di reddito, perdita del prodotto UltraTech stesso e/o altri incidenti o danni conseguenti non inclusi nella garanzia limitata di UltraTech. Lutente accetta la responsabilità di rimuovere dall'utilizzo qualsiasi prodotto in via di consumo, non idoneo all'uso o difettoso in qualsiasi modo che possa rendere il prodotto un pericolo per la sicurezza. UltraTech non si prende vincoli né responsabilità da parte dell'utente poiché l'utente è l'unico in possesso e in controllo del prodotto.

Figure, Figur, Abbildung, Figura, Figure, Рисунок, 图, 圖, ەروس



UltraTech International, Inc.  
 11542 Davis Creek Court, Jacksonville, FL 32256 USA · +1904-292-1611 · 800-353-1611 · ultrasidewinder.com  
 ©2011 UltraTech International, Inc. Ultra-Sidewinder logo and Ultra-Sidewinder Cable Protections Systems are trademarks or registered trademarks of UltraTech International, Inc.  
 Patents: See [www.ultratechpatents.com](http://www.ultratechpatents.com)



**PT- Instruções**

**MONTAGEM**

Certifique-se de que o piso é plano e não apresenta ameaças à segurança. Planeje a distância necessária e assegure que o número adequado de peças esteja disponível.

Monte as partes principais deslizando o macho na fêmea até que as partes se encaixem (Figura 1). Puxe para se certificar de que estão encaixadas adequadamente.

Pequeno - Pressione os fios através das abas de borracha para que eles fiquem livres dentro do canal do cabo (Figura 2).

Médio/Grande - Coloque o cabo no canal. Prenda os retentores plásticos alternando entre os dois lados (Figura 3).

Coloque o Ultra-Sidewinder em piso e verifique se o sistema está bem posicionado no chão, com os fios contidos de forma adequada.

**DESMONTAGEM**

Remova todos os cabos do Ultra-Sidewinder.

Empurre a aba superior com uma chave de fenda, ou outro objeto sem corte, e separe os segmentos (Figura 4).

Armazene as peças longe da luz solar em uma área limpa e seca.

**LIMITES DE FUNCIONAMENTO**

O Ultra-Sidewinder é projetado para ambientes de escritório ou industriais. O sistema deve ser usado em superfícies planas e estáveis, e não deve ser usado sobre fendas, buracos ou valas. O sistema permite que um carro ou pickup passe lentamente sobre ele (<8KM/H), mas não foi projetado para veículos a motor comerciais, empilhadeiras ou qualquer outra estrutura com rodas rígidas. A capacidade deve ser testada em condições reais.

**RESISTÊNCIA QUÍMICA**

O Ultra-Sidewinder é resistente a ácidos aquosos, alcalinos, ácidos fosfóricos e clorídricos concentrados, álcoois, e óleos animais, vegetais e mine­rais, mas é danificado por ácido acético glacial, tetraclorado de carbono, hidrocarbonetos aromático, ácido sulfúrico concentrados, ácidos nítri­cos, ésteres, cetonas e dicloreto de etileno.
NOTA: O Ultra-Sidewinder não protege os cabos da exposição a quaisquer produtos químicos, fumaças, gases, vapores ou temperaturas extras.

**TEMPERATURA OPERACIONAL**

-40°C a 49°C (-40°F a 120°F)

**MATERIAIS**

Peças e tampas de extremidade são feitas de plástico ABS, com abas de borracha Santoprene (Pequeno) ou retentores de polipropileno (Médio/ Grande).

**USO**

O Ultra-Sidewinder é uma solução inovadora para o uso de cabos em pisos. O sistema pode ser direcionado para a esquerda e a direita, permitindo que o sistema contorne cantos e se adapte ao layout de um espaço, além de evitar que as pessoas tropecem nos cabos e protegem os cabos. O sistema é perfeito para ambientes industriais, salas de conferência, escritórios e outros espaços públicos. Ele destina-se somente a instalações provisórias e não serve como conduto em uma instalação permanente. O usuário deve cumprir toda a legislação local, estadual e federal.

**ALERTA: O USO INDEVIDO PODE RESULTAR EM DANOS AOS CABOS**

Não o utilize como base para escadas, andaimes ou qualquer outro tipo de estrutura ou carga concentrada.

Use-o apenas em uma superfície plana e sólida. Não deve ser usado em superfícies inclinadas, soltas ou escorregadias.

Pedestres podem tropeçar ou torcer o tornozelo no sistema se não forem alertados sobre sua presença.

Não o utilize como uma superfície de trabalho (por exemplo, para cortar, perfurar ou martelar).

Ele não protege os cabos da exposição ambiental ou danos por baixo.

Certifique-se de que os cabos são compatíveis para serem colocados no Ultra-Sidewinder.

Os espaços entre os segmentos podem apresentar risco de acidente quando o sistema é movido.

Este produto não foi projetado para uso em ambientes molhados.

O Ultra-Sidewinder irá se incendiar se exposto a chama aberta ou temperaturas acima de 100° C (200° F).

**MANUTENÇÃO**

Inspeção o Ultra-Sidewinder frequentemente para verificar a existência de danos. Remova qualquer parte danificada da operação e substitua com novas(á peça(s)).
Armazene o sistema em uma área seca e limpa, protegido da luz solar ou temperaturas extremas.

**GARANTIA E RESPONSABILIDADE**

**GARANTIA LIMITADA:** A UltraTech International, Inc garante o Ultra-Sidewinder contra defeitos de fabricação ou de materiais por um período de seis (6) meses a partir da data de envio ou da data da fatura, aquela que ocorrer primeiro. O uso, instalação e manutenção do produto deve ser feito de acordo com as instruções fornecidas ou a garantia será cancelada. Quaisquer alterações ou modificações do produto resultarão na anulação da garantia. A garantia é limitada ao conserto ou substituição do produto defeituoso e nenhuma outra garantia ou reparação será fornecida. Especificamente, esta garantia não cobre reembolso ou pagamento por quaisquer danos além daqueles listados acima.

Qualquer reclamação deve ser feita por escrito no prazo de seis (6) meses da data de envio ou da data da fatura, o que ocorrer primeiro. Todos os produtos devolvidos à UltraTech devem ser exibidos intactamente. Se for determinado que o produto tem um defeito de material ou fabricação, o conserto ou substituição, mais o frete, ocorrência, a critério da UltraTch, sem nenhum custo para o proprietário. Todas as demais devoluções de produto pelo proprietário deverão ocorrer às custas do proprietário. A UltraTech e seus agentes, funcionários e representantes autorizados renunciam expressamente a quaisquer outras garantias incluindo a garantia de adequação a um determinado propósito ou utilização, e/ou comercialização que poderia ser aplicável no âmbito de qualquer lei estadual ou federal.

**RESPONSABILIDADE LIMITADA:** A UltraTech International, Inc. e seus agentes, distribuidores e representantes autorizados não garantem o desempenho do Ultra-Sidewinder pois o fabricante é incapaz de garantir a adequada utilização pelo cliente. O uso adequado e as condições ambientais são essenciais para a eficácia do produto, assim como para a segurança dos que usam o mesmo. O usuário é o único responsável por determi­nar a adequação do produto para seu uso pretendido. O usuário assume todos os riscos e a responsabilidade pelo uso deste produto. O usuário especificamente reconhece o recebimento das instruções apropriadas sobre o uso do produto na embalagem original e isenta de quaisquer danos emergentes ou imprevisíveis à pessoa ou propriedade, danos por perda de uso, tempo perdido, lucro cessante, perda de rendimento, perda do próprio produto UltraTech e/ou outros danos incidentais, emergentes ou imprevisíveis, além daqueles descritos na garantia limitada da UltraTech. O usuário aceita a responsabilidade de remover de serviço qualquer produto que se tornar desgastado, instável, inadequado para o uso pretendido ou defeituoso de qualquer forma que transforme o produto em um risco potencial de segurança. A UltraTech é incapaz de empreender tais obrigações ou responsabilidades em nome do usuário pois o usuário está na posse e controle do produto.

**RU- Инструкция**

**СБОРКА**

Убедитесь что поверхность пола ровная и нет нарушений техники безопаснос­ти.

Рассчитайте необходимое расстояние и убедитесь что у Вас достаточное количество необходимых частей

Соберите сегменты основной части конструкции путем соединения детали с наружной резьбой с деталю с внутренней резьбой пока части не заще­лкну­тся (Рисунок 1). Потяните, чтобы убедиться, что они заблокированы должным образом.

Маленькие - Протолкните провода через резиновые фиксаторы снизу, чтобы они свободно помещались в желоб для кабеля (Рисунок 2).

Средние/Большие - Поместите кабели в желоб. Защёлкните пластиковые фиксаторы, чередая стороны змзика (Рисунок 3).

Положите Ultra-Sidewinder на пол и убедитесь, что система лежит на полу ровно, а прохода проложены надлежащим образом.

**РАЗБОРКА**

Удалите все кабели из Ultra-Sidewinder

Нажмите на верхнее углубление сегмента с помощью отвертки или другого закругленного предмета и разделите сегменты (Рисунок 4).

Храните детали вдали от солнечных лучей, в чистом и сухом месте

**ОГРАНИЧЕНИЯ ПО ЭКСПЛУАТАЦИИ**

Система Ultra-Sidewinder предназначена для использования в офисных или промышленных помещениях. Система должна быть установлена на ровной, стабильной поверхности. Система не предназначена для перекрытия отвер­стий, ям и трещин. Через систему можно медленно переезжать на машине или на грузовом автомобиле малой грузоподъемности (пикапе) (<5 миль в час). Однако система не предназначена для перемещения через нее ком­мер­ческих автомобилей, промышленных грузовиков или любой другой кон­струк­ции с жесткими колесами. Функциональные возможности должны быть проверены в реальных условиях.

**УСТОЙЧИВОСТЬ К ХИМИЧЕСКОМУ ВОЗДЕЙСТВИЮ**

Система Ultra-Sidewinder устойчива к воздействию водных кислот, щелочных металлов, концентрированных соляных и фосфорных кислот, спиртов, а также животных, растительных и минеральных масел, но повреждается от ледяной уксусной кислоты, четыреххлористой уксусора, ароматических углеводородов, концентрированных серных, азотных кислот, сложных эфи­ров, метанов и этилендиоксида.
ПРИМЕЧАНИЕ: Система Ultra-Sidewinder не защищает кабель от воздействия любых химических веществ, испарений, газов, паров или экстремальных температур.

**ТЕМПЕРАТУРНЫЙ РЕЖИМ РАБОТЫ**

От -40°F до 120°F (от -40°C до 49°С)

**МАТЕРИАЛЫ**

Сегменты конструкции и торцовые крышки состоят из ABS-пластика с резиновыми фиксаторами Santoprene (Маленькие) или полнорезиновыми фиксаторами (Средние / Большие).

**ИСПОЛЬЗОВАНИЕ**

Ultra-Sidewinder – это инновационное решение для прокладки кабеля по полу. Сегменты системы могут соединяться влево и вправо, что позволяет обходить углы и адаптироваться под планировку помещения, что в свою оче­редь, предотвращает сплывание о кабели и сохраняет целостность самого кабеля. Система идеально подходит для промышленных помещений, конфе­ренц-залов, офисных зданий и других общественных мест. Она предназна­чена только для временного использования и не служит в качестве кабелепро­вода для постоянного использования. Пользователь должен соблюдать все действующие местные, государственные и федеральные требования.

**ВНИМАНИЕ: НЕПРАВИЛЬНОЕ ИСПОЛЬЗОВАНИЕ МОЖЕТ ПРИВЕСТИ К ТРАВМЕ ИЛИ ПОВРЕЖДЕНИЮ КАБЕЛЯ**

Не используйте в качестве основы для лестниц, строительных лесов или любой другой конструкции или сосредоточенной нагрузки

Используйте только ровную, устойчивую поверхность. Не следует исполь­зовать на наклонной, полой или скользкой поверхности.

Люди могут переступить или вывихнуть лодыжку из-за системы, если они не знают о ее присутствии

Не используйте в качестве рабочей поверхности (например, во время разре­зания, сверления, закалочивания)

Не защищайте кабель от воздействия внешней среды или повреждения снизу

Убедитесь, что кабель совмещи с корпусом системы Ultra-Sidewinder

Пространства между сегментами могут представлять опасность во время перемещения системы

Этот продукт не предназначен для использования во влажной среде

Система Ultra-Sidewinder загорится, находясь возле открытого огня или тем­пературы выше 200°F (100°С).

**ХРАНЕНИЕ**

Регулярно проверяйте Ultra-Sidewinder на наличие повреждений. Извлеките поврежденную деталь и замените ее новой. Храните в чистом и сухом месте вдали от солнечных лучей или перепадов температур.

**ГАРАНТИЯ И ОТВЕТСТВЕННОСТЬ**

**ОГРАНИЧЕННАЯ ГАРАНТИЯ:** UltraTech International, Inc. предоставляет гарантию на дефекты изделия или материалов системы Ultra-Sidewinder. Гарантия действует в течение шести (6) месяцев со дня отправки товара или дня выставления счета на оплату, в зависимости от того, что наступит раньше. Использование, установка и хранение продукта должны выполняться в соответствии с предоставленными инструкциями, или настоящая гарантия становится недействительной. Любые изменения или модификации про­дукта также приведут к недействительности настоящей гарантии. Настоящая гарантия распространяется только на ремонт и замену изделия с дефектами и никакая другая гарантия или вид гарантийного обслуживания не пред­оставляется в частности, эта гарантия не покрывает возмещение или оплату любых убытков, кроме перечисленных выше.

Любые требования должны быть предоставлены в письменной форме в течение шести (6) месяцев со дня отправки товара или дня выставления счета на оплату, в зависимости от того, что наступит раньше. Все продукты, возвращенные в UltraTech, должны быть предварительно оплачены. Если будет определено что присутствует дефект изделия или материалов, будет проведен ремонт или замена после факт, по выбору UltraTech, бесплатно для владельца. Во всех остальных случаях возврата продукта, расходы осуществляются за счет владельца. UltraTech и ее уполномоченные агенты, сотрудни­ки и представи­тели безоговорочно отказываются принимать любые другие гарантии, включая гарантию пригодности для определенной цели или использования, и/или коммерческую пригодность, которые при иных обстоятельствах, могли бы применяться в соответствии с любым государственным или федеральным законодательством.

**ОГРАНИЧЕННАЯ ОТВЕТСТВЕННОСТЬ:** UltraTech International, Inc. и ее уполномоченные агенты, дистрибуторы и представители не гарантируют работу системы Ultra-Sidewinder, так как производитель не может обеспечить надлежащее использование системы потребителем. Надежащее использование и условия окружающей среды являются важными факторами в эффективном использовании продукта, а также безопасности тех, кто его использует. Пользователь несет полную ответственность за определение пригодности продукта для его предполагаемого использования. Поль­зователь принимает на себя весь риск и ответственность за использование этого продукта. Пользователь, в частности, подтверждает получение надлежащих инструкций относительно использования данного продукта в оригинальной упаковке и отказывается от каких-либо косвенных убытков для лица или имущества, ущерба от утраты возможности эксплуатации, потери времени, непокупной прибыли, неполученного дохода, потери самого продукта UltraTech и/или других случайных или косвенных убытков, за исключением случаев, когда это гарантируется ограниченной гарантией UltraTech. Поль­зователь принимает на себя ответственность за прекращение использования продукта, в связи с его изношенностью, нестабильностью или непригодностью, а также в связи с наличием дефектов, несоответствия с предполагаем­ым использованием, которые могут сделать продукт потенциально опасным для безопасности. UltraTech не может брать на себя обязательства или ответственность от имени пользователя, так как пользователь является един­ственным соб­ственником продукта и только пользователь может распро­ст­ра­жать продукцию.

说明书

装配

确保地板水平，无安全隐患

计划所需的距离，并确保拥有适当数量的零件

将公路滑入母头来组装主体结构，直到部件卡在一起（图1）。拉动以确保它们被正确锁定。

小 - 通过底部的橡胶卡扣将电缆压入电缆槽（图2）。

中/大 - 将电缆放入通道。 将塑料保持器从一侧交替到另一侧（图3）。
将超级响尾蛇放在地板上，检查以确保系统平放在地面上，并已正确安装电缆。

拆卸

从超级响尾蛇中取出所有电缆。

用螺丝刀或其他钝物推动顶部卡扣，并将区段分开（图4）。

请将零件存放在清洁、干燥、远离阳光的环境下。

**操作限制**

超级响尾蛇专为办公室或工业生产而设计。该系统应在平坦，稳定的表面上运行，并且不可跨越间隙，孔或沟槽。该系统可使汽车或皮卡车慢慢行驶（<5MPH），但不适用于商业机动车辆，动力工业车辆或任何其他具有刚性车轮的结构。其性能必须经过实地测试。

**耐化学性**

超级响尾蛇耐酸、碱、浓盐酸、磷酸，酒精和动物、植物、矿物油，但会受到醋酸，四氯化碳、芳香烃、浓硫酸、硝酸、酯、酮类和二氯乙烯的损害。
注意：超级响尾蛇不能保护电缆免受任何化学物质、烟雾、气体、蒸气或极端温度的影响。

**操作温度**

-40° F 到 120° F （-40° C 到 49° C）

**材料**

主体段和端盖由Santoprene橡胶卡扣（小）或聚丙烯保持器（中/大）组成的ABS塑料构成。

**使用**

超级响尾蛇是一种用于跨地板运行电缆的创新解决方案。该系统可左右接合，允许系统转角并适应房间的布局，同时改善对他人的绊倒保护，并对内置电缆提供更好的保护。该系统适用于工业生产，会议室，办公环境或其他公共场所。它仅用于临时安装，不能被视作为永久安装的管道。用户必须遵守所有地方，州和联邦的当地法规。

**警告：** 滥用误用可能会导致电缆损坏或人身伤害

不要用作梯子，脚手架或任何其他类型结构以及集中载荷结构的地基。

仅在平坦，坚固的表面上使用。不可应用于倾斜，松动或湿滑的表面。

如果行人不知道其存在，在该系统上行走可能会绊倒他们或让他们扭到脚脖。

不要作为工作台使用（例如切割，钻孔，锤击）

不能保护电缆免受环境暴露或下部伤害的影响。

确保电缆与超级响尾蛇可兼容安装。

当系统移动时，区段之间的空间可能会产生挤压压力。

本产品不适用于潮湿环境。

如果暴露于明火或超过200° F（100° C）的温度，超级响尾蛇将会燃烧。

**保养**

请定期检查超级响尾蛇是否有损坏。从操作中清除所有损坏的部件，并更换旧的区段。请存放在清洁、干燥、远离阳光以及极端温度的环境下。

**质量保证以及责任**

有限保举：UltraTech International, Inc. 保证超级响尾蛇在自装运日期或发票日期起（以较早者为准）六（6）个月内不会有做工或材料上的缺陷。产品的使用，安装和维护必须按照提供的说明书执行，否则本保举无效。产品的任何更改或改装会使本保举失效。 此保举仅限于维修或更换有缺陷的产品，不提供其他保证或补救措施。具体而言，本保举不提供以上列出的任何损失以外的报捐或付款。

任何索赔必须在自装运日期或发票日期起（以较早者为准）六（6）个月内以书面形式提出。退还给UltraTech的所有产品必须预付。如果确定产品的材料或工艺有缺陷，则维修或更换费及运费将由UltraTech承担。所有其他退回情况产生的费用应由用户承担。

UltraTech及其授权代理，员工和代表明确表示不承担任何性以及所有其他保证，包括特定目的或使用的适用性的保证，和/或可能适用于其他州或联邦法律的适销性保证。

有限责任：UltraTech International, Inc. 及其授权代理商，分销商和代表不保证超级响尾蛇的性能，因为制造商无法确保客户正确的使用。适当的使用和环境条件对于产品的有效性以及安全性至关重要。用户对确定产品用途及寿命完全负责。 用户承担使用本产品的所有风险和全部责任。 用户特别确认收到外包装中关于正确使用产品的说明说明书，并且了解公司不承担任何对人身或财产造成的损害、使用损失、时间损失、利润损失、收入损失、UltraTech产品本身的损失以及 / 或超出UltraTech有限保举范围以外的其他附带或后果性损害赔偿。

用户承担所有从系统移除破损、不稳定、不符合预期用途或任何有缺陷、可能导致安全隐患的产品责任。 UltraTech无法代表用户承担此类义务或责任，因为用户对产品拥有唯一的管理和控制。

説明書

組み立て

床が水平であり、安全上の危険がないことを確認してください。

必要な距離を測り、適切な数の部品が使用可能であることを確認してください。

必ず両側をメス側から滑らせ、部品が互いに噛み合うまで本体のセグメントを組み立ててください(図1)。引っ張って、正しくロックされていることを確認してください。

小 - ケーブルチャンネルにゆるやかに収まるように、底面のゴムタブを通して線を押さえてください(図2)。

中/大 - ケーブルをチャンネルに取り付けてください。プラスチック製リテーナーを片側から別の側に配置してください(図3)。

ウルトラサイドワインダーを床に置き、システムが適切に配線された状態に地面に平らに置かれていることを確認してください。

分解

ウルトラサイドワインダーからすべてのケーブルを取り外してください。

ドライバーまたは他の鈍い物体でトップタブを押し込み、セグメントを滑らせて離してください(図4)。

清潔で乾燥した場所に日光を避けて保管してください

**作業制限**

ウルトラサイドワインダーは、オフィスや工業用に設計されています。このシステムは平らで安定した表面で作業するものであり、隙間、穴または溝にまたがるように設計されていません。このシステムは、車やピックアップトラックをゆっくりと運転させることができます (5MPH未満) が、商用車、動力付きの産業用トラック、または燃料性ホイールを備えた他の構造用に設計されていません。性能は実際の条件下で試験しなければなりません。

**耐薬品性**

ウルトラサイドワインダーは、酸、アルカリ、濃塩酸、リン酸、アルコール、動物油、植物油、鉱油には耐性がありますが、水酢酸、四酸化炭素、芳香族炭化水素、濃硫酸、硝酸、エステル、ケトンとエチレンジオキシドには耐性がありません。
注記：ウルトラサイドワインダーは、ケミカル、煙、ガス、蒸気、または極端な温度にさらされることからケーブルを保護できません。

**作業温度**

-40°F to 120°F (-40°C to 49°C)

**材料**

ボディーセグメントとエンドキャップは、Santopreneゴムタブ(小)またはポリプロピレン製リテーナー(中/大)を備えたABSプラスチックで構成されています。

**使用**

ウルトラサイドワインダーは、床を渡ってケーブルを運転させる革新的なソリューションです。このシステムは、左右に繋がリ、システムは角を曲がって部屋の設計に適合できるように、歩行者に顔する保護を向上させ、内部のケーブル保護をもっと強化されています。このシステムは、工業用、会議室、オフィスまたはその他のパブリックスペースには最適です。一時的な設置のみを目的としており、永続的な設置としては使用できません。使用者は、適用されるすべての地域、州および連邦法規を守らなければならないません。

**注意：**

不適切な使用で人またはケーブルに傷つけることがあります

はして、足場、他の構造物や集中荷重のところに基礎として使用しないでください。傾斜、ゆるい、または滑りやすい場所では使用しないでください。歩行者は、その存在を認識していない場合、システム上に置いた足首をねついたりすることがあります。

作業台として使用しないでください(例：切割、穴あけ、ハンマ)

環境暴露や下からの損傷からケーブルを保護しません。

ケーブルがウルトラサイドワインダーと適合で配置できることを確認してください。

セグメント間の空間の閉まる、システムの移動で挟み事故を引き起こす可能性があります。

この製品は濡れた環境で使用するには設計されていません。

ウルトラサイドワインダーは、火焰または200°F (100°C) 以上の温度にさらされると燃えます。

メンテナンス

ウルトラサイドワインダーを頻繁に点検してください。損傷ひ部品を取り外し、新しいセグメントに交換してください。日光や乾燥な温度にさらさないで、清潔で乾燥な場所に保管してください。

**保証と責任**

有限保举：UltraTech International, Inc. は、出荷日または請求書(早い方)の日付から六(6)月の期間中、製造上または材料の欠陥はないことを保証します。本製品の使用、設置およびメンテナンスは、付属の説明書に従わないと、この保証は無効です。製品を変更または改造すると、この保証も無効になります。この保証は、欠陥製品の修理または交換に限定され、他の保証または救済措置は提供できません。具体的には、上記の保証を超えて損害賠償または支払いを保証するものではありません。

請求書、出荷日または請求書(早い方)の日付から六(6)ヶ月以内に書面的に申し出する必要があります。UltraTechに返品する製品はすべて前払いする必要があります。製品に材料または製造上の欠陥があるとして判断された場合、UltraTechは修理または交換の費用と運送費用を所有者に出します。他のすべての返品は、所有者が費用を負担します。

UltraTechとその指定代理店、従業員および代理人は、特定の目的または用途の適用性および/またはその他の州または連邦法に適用する市販性の保証、一切明示的の否認はしていません。

有限責任：UltraTech International, Inc. とその指定代理店および代理人は、製造元がお客様との適切な使用を確認できないため、ウルトラサイドワインダーの性能を保証できません。適切な使用および環境条件は、製品の有効性および安全性には不可欠です。使用者は、製品の適合性と寿命を判断する責任を単独で負います。使用者は、本製品の使用に関するすべての危険と責任を負います。

使用者は、本来の梱包に製品の適切な使用に関する説明書の受領を明確に認め、弊社は人や財産に対する傷害、使用の喪失による損害、時間の損失、利益の損失、収入の損失、UltraTech製品自体の損失、および/またはUltraTechの限定保証以外の偶発的または結果的な損害を負担しないことを承諾しました。使用者は、使いました、不安定な、使用に適さない製品、または製品に潜在的な危険をもたらすようないかなる欠陥のある製品を、システムから取り除く責任を承諾します。UltraTechは、使用者が製品を独占的に所有し管理しているため、使用者に代わってそのような義務または責任を負いません。

**التعليمات**
 **التجميع**
تأكد أن الأرضية مستوية وأنه ليست هناك أي مخاطر على السلامة
خطط المسافة المثلى لتحاجها وتأكد أن عدد الأجزاء التي تحتاجها متوفر

قم بتجميع أجزاء الجسم الرئيسية بتبريك الطرف الذكر ليزنق داخل الطرف الأنثى حتى تشبك الأجزاء معاً (صورة 1) شد الأجزاء لضمان أنها مؤمنة بشكل مناسب

الحجم الصغير - اضغط الأيلاك من خلال الفتحات المطابقة في الأسفل لكي تتلائم وهي حرة في قناة الأيلاك

الحجم المتوسط/ الكبير - ضع السلك في القناة. ثبت الماسكات البلاستيكية في مكانها بتبريكها من أحد الجانبين للجانب الآخر (صورة ٢

على الأرض وتحقق أن الجهاز موضوع بشكل مستوي Ultra-Sidewinder

على الأرض ولن كل الأيلاك محواة بالداخل

الفك

Ultra-Sidewinder قم بإزالة كل الأيلاك من اضغط على الفتحة العليا باستخدام مفك، أو أي أداة أخرى غير حادة، وحرك

الأجزاء بعيداً عن ضوء الشمس في مكان جاف ونظيف

حفظ التشغيل

مصمم للبيئة المكتبية أو الصناعية، يجب وضع الجهاز على Ultra-Sidewinder أسطح مستوية ومستوية، وهو ليس مصمما ليتمد عبر الفراغات أو الحفر أو الخنادق.
ستستعمل الجهاز مرور سيارة أو شاحنة صغيرة وعمورها فوقه ببطء (أقل من ٥ ميل في الساعة)، ولكنه ليس مصمماً للسيارات التجارية أو الشاحنات

الصناعية الكبيرة أو أي مركبة أخرى ذات إطارات صلبة، يجب اختيار قدرة الجهاز في الظروف القليلة

المقاومة الكيميائية
مقاوم للأحماض المائية والقلويات وأحماض الهيدروكلوريك Ultra-Sidewinder والمواد العضوية المركزة، والكحولات والزيوت الحيوانية والنباتية والمعدنية، ولكنه يتضرر من محض الخليلج الجليدي ورياعي كلوريد الكربون والهيدروكربونات

الأروماتية وأحماض البكريتيك والبيترك المركزة والكينونات وثاني كلوريد الإيزيلين. لا يحمي الأيلاك من التعرض لأي مركبات كيميائية Ultra-Sidewinder ملحوظة أو دخان أو أبخرة أو غازات أو درجات حرارة قصوى

درجة حرارة التشغيل

(٤٠٠ فهرنهايت إلى ١٢٠ فهرنهايت) ٤٠٠ درجة مئوية إلى ٤٩ درجة مئوية